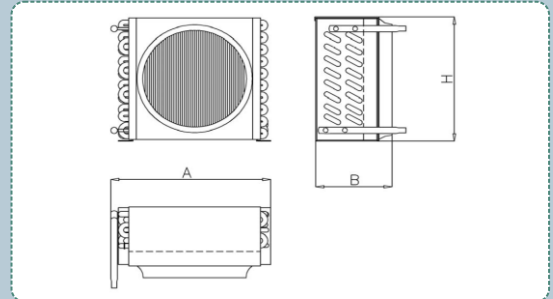


## FAVOR CD-2

614FR074

CD-2

- Kondenzator FAVOR
- Rashladnog kapaciteta 0,8KW pri  $\Delta T15$
- Dimenzije A=320mm - B=100mm - H=230mm
- Koristi ventilator precnika fi 200mm
- Protok vazduha 410m<sup>3</sup>/h
- Prikljucak za cevi: Ulaz fi 10mm - Izlaz fi 10mm
- **Isporucuje se bez ventilatora!**

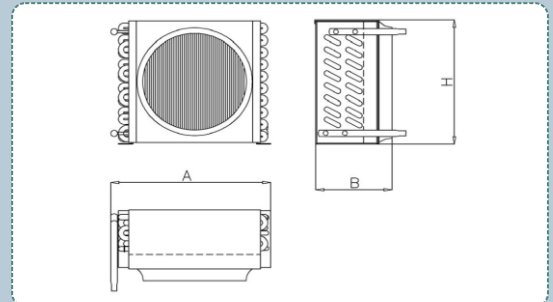


## FAVOR CD-3,4

615FR074

CD-3,4

- Kondenzator FAVOR
- Rashladnog kapaciteta 1,4KW pri  $\Delta T15$
- Dimenzije A=320mm - B=100mm - H=230mm
- Koristi ventilator precnika fi 200mm
- Protok vazduha 410m<sup>3</sup>/h
- Prikljucak za cevi: Ulaz fi 12mm - Izlaz fi 12mm
- **Isporucuje se bez ventilatora!**

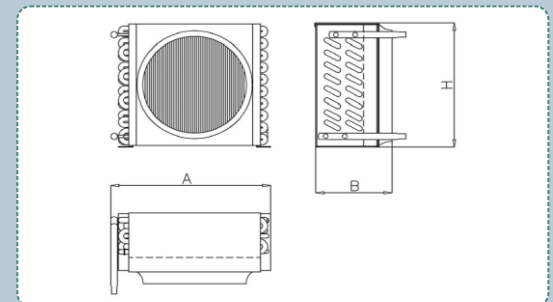


## FAVOR CD-4,4

614FR050

CD-4,4

- Kondenzator FAVOR
- Rashladnog kapaciteta 1,8KW  $\Delta T15$
- Dimenzije A=370mm - B=100mm - H=280mm
- Koristi ventilator precnika fi 250mm
- Protok vazduha 750m<sup>3</sup>/h
- Prikljucak za cevi: Ulaz fi 12mm - Izlaz fi 12mm
- **Isporucuje se bez ventilatora!**

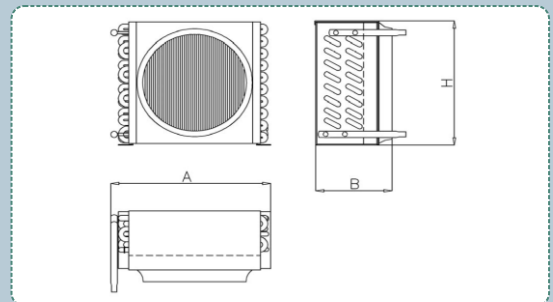


## FAVOR CD-5.4

614FR062

CD-5.4

- Kondenzator FAVOR
- Rashladnog kapaciteta 2,2KW pri  $\Delta T15$
- Dimenzije A=440mm - B=100mm - H=330mm
- Koristi ventilator precnika fi 300mm
- Protok vazduha 1350m<sup>3</sup>/h
- Prikljucak za cevi: Ulaz fi 12mm - Izlaz fi 12mm
- **Isporucuje se bez ventilatora!**

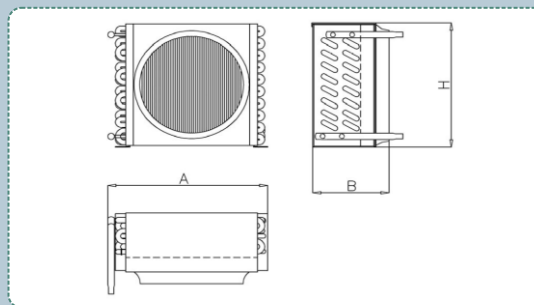


## FAVOR CD-7.0

614FR063

CD-7.0

- Kondenzator FAVOR
- Rashladnog kapaciteta 2,8KW pri  $\Delta T15$
- Dimenzije A=440mm - B=135mm - H=330mm
- Koristi ventilator precnika fi 300mm
- Protok vazduha 1350m<sup>3</sup>/h
- Prikljucak za cevi: Ulaz fi 12mm - Izlaz fi 12mm
- **Isporucuje se bez ventilatora!**

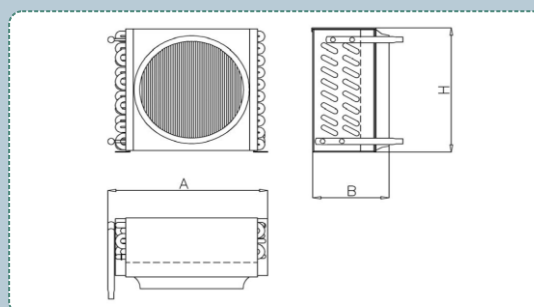


## FAVOR CD-8,4

614FR064

CD-8,4

- Kondenzator FAVOR
- Rashladnog kapaciteta 3,2KW pri  $\Delta T15$
- Dimenzije A=500mm - B=130mm - H=430mm
- Koristi ventilator precnika fi 350mm
- Protok vazduha 3100m<sup>3</sup>/h
- Prikljucak za cevi: Ulaz fi 16mm - Izlaz fi 12mm
- **Isporucuje se bez ventilatora!**

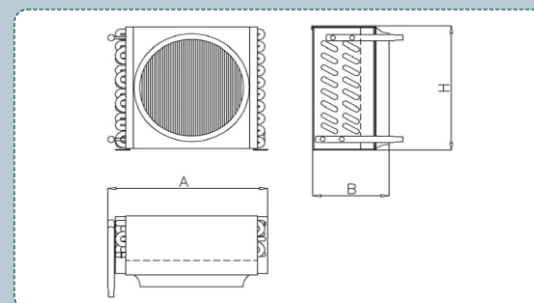


## FAVOR CD-11.5

615FR075

CD-11.5

- Kondenzator FAVOR
- Rashladnog kapaciteta 5KW pri  $\Delta T15$
- Dimenzije A=480mm - B=180mm - H=430mm
- Koristi ventilator precnika fi 350mm
- Protok vazduha 3100m<sup>3</sup>/h
- Prikljucak za cevi: Ulaz fi 16mm - Izlaz fi 12mm
- **Isporucuje se bez ventilatora!**

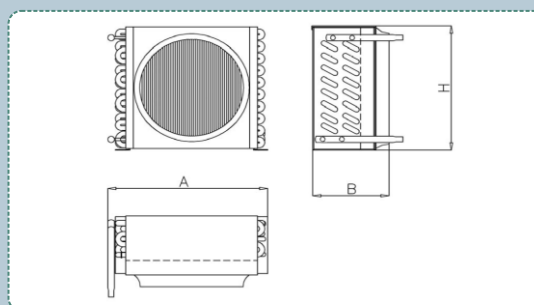


## FAVOR CD-15

615FR076

CD-15

- Kondenzator FAVOR
- Rashladnog kapaciteta 6KW pri  $\Delta T15$
- Dimenzije A=550mm - B=180mm - H=480mm
- Koristi ventilator precnika fi 350mm
- Protok vazduha 3100m<sup>3</sup>/h
- Prikljucak za cevi: Ulaz fi 16mm - Izlaz fi 12mm
- **Isporucuje se bez ventilatora!**

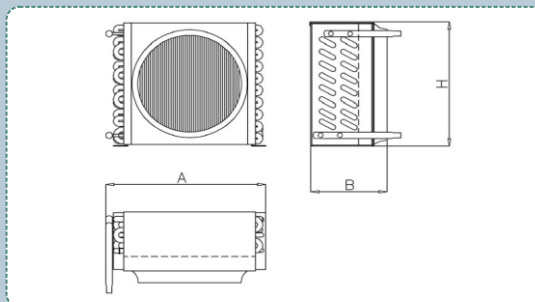


## FAVOR CD-18

615FR077

CD-18

- Kondenzator FAVOR
- Rashladnog kapaciteta 7,3KW pri  $\Delta T15$
- Dimenzije A=590mm - B=180mm - H=530mm
- Koristi ventilator precnika fi 400mm
- Protok vazduha 4500m<sup>3</sup>/h
- Prikljucak za cevi: Ulaz fi 19mm - Izlaz fi 16mm
- **Isporucuje se bez ventilatora!**

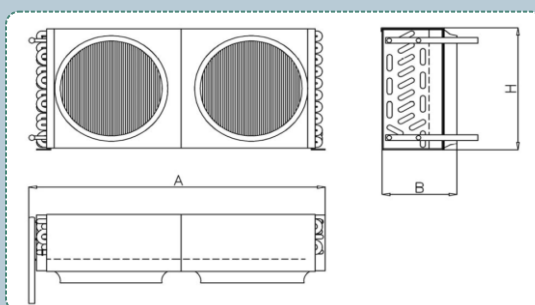


## FAVOR CD-21

615FR080

CD-21

- Kondenzator FAVOR
- Rashladnog kapaciteta 7,9KW pri  $\Delta T15$
- Dimenzije A=840mm - B=180mm - H=430mm
- Koristi dva ventilatora precnika fi 300mm
- Protok vazduha 2700m<sup>3</sup>/h
- Prikljucak za cevi: Ulaz fi 16mm - Izlaz fi 12mm
- **Isporucuje se bez ventilatora!**

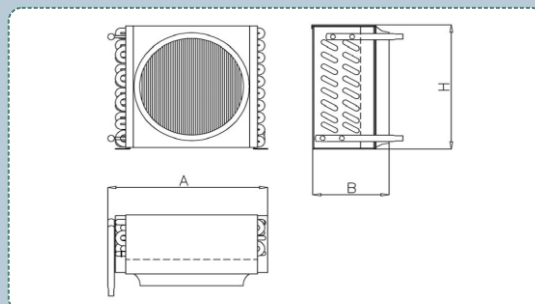


## FAVOR CD-22

615FR078

CD-22

- Kondenzator FAVOR
- Rashladnog kapaciteta 8,9KW pri  $\Delta T15$
- Dimenzije A=590mm - B=180mm - H=530mm
- Koristi ventilator precnika fi 400mm
- Protok vazduha 4500m<sup>3</sup>/h
- Prikljucak za cevi: Ulaz fi 19mm - Izlaz fi 16mm
- **Isporucuje se bez ventilatora!**

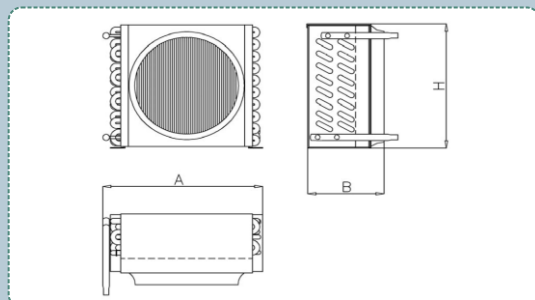


## FAVOR CD-25

615FR079

CD-25

- Kondenzator FAVOR
- Rashladnog kapaciteta 11,4KW pri  $\Delta T15$
- Dimenzije A=750mm - B=180mm - H=680mm
- Koristi ventilator precnika fi 400mm
- Protok vazduha 4500m<sup>3</sup>/h
- Prikljucak za cevi: Ulaz fi 19mm - Izlaz fi 16mm
- **Isporucuje se bez ventilatora!**

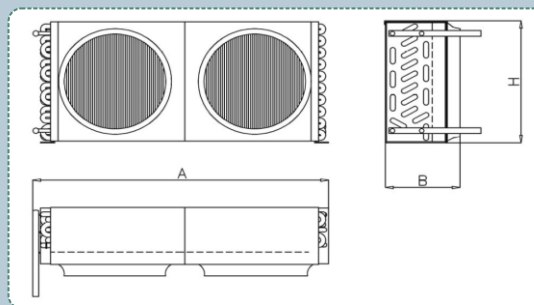


## FAVOR CD-28

615FR081

CD-28

- Kondenzator FAVOR
- Rashladnog kapaciteta 12,8KW pri  $\Delta T15$
- Dimenzije A=900mm - B=180mm - H=430mm
- Koristi dva ventilatora precnika fi 350mm
- Protok vazduha 6200m<sup>3</sup>/h
- Prikljucak za cevi: Ulaz fi 19mm - Izlaz fi 16mm
- **Isporucuje se bez ventilatora!**

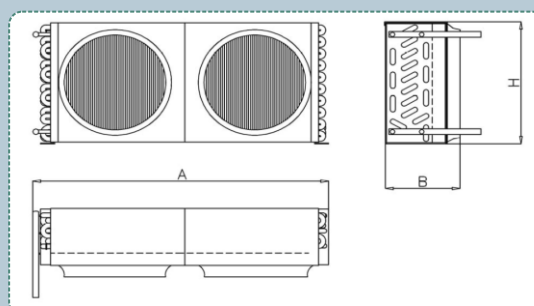


## FAVOR CD-33

615FR095

CD-33

- Kondenzator FAVOR
- Rashladnog kapaciteta 15,1KW pri  $\Delta T15$
- Dimenzije A=900mm - B=200mm - H=480mm
- Koristi dva ventilatora precnika fi 350mm
- Protok vazduha 6200m<sup>3</sup>/h
- Prikljucak za cevi: Ulaz fi 19mm - Izlaz fi 16mm
- **Isporucuje se bez ventilatora!**

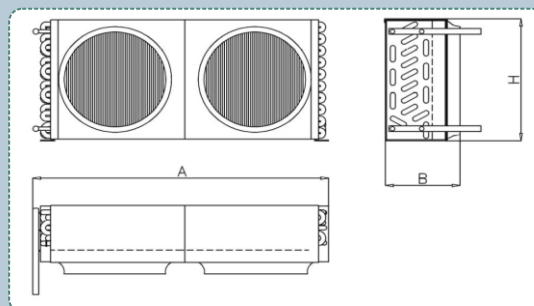


## FAVOR CD-36

615FR082

CD-36

- Kondenzator FAVOR
- Rashladnog kapaciteta 17KW pri  $\Delta T15$
- Dimenzije A=1015mm - B=180mm - H=580mm
- Koristi dva ventilatora precnika fi 400mm
- Protok vazduha 9000m<sup>3</sup>/h
- Prikljucak za cevi: Ulaz fi 19mm - Izlaz fi 16mm
- **Isporucuje se bez ventilatora!**

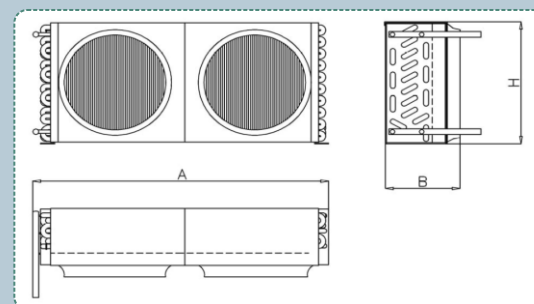


## FAVOR CD-43

615FR083

CD-43

- Kondenzator FAVOR
- Rashladnog kapaciteta 19,9KW pri  $\Delta T15$
- Dimenzije A=1015mm - B=180mm - H=680mm
- Koristi dva ventilatora precnika fi 400mm
- Protok vazduha 9000m<sup>3</sup>/h
- Prikljucak za cevi: Ulaz fi 22mm - Izlaz fi 16mm
- **Isporucuje se bez ventilatora!**

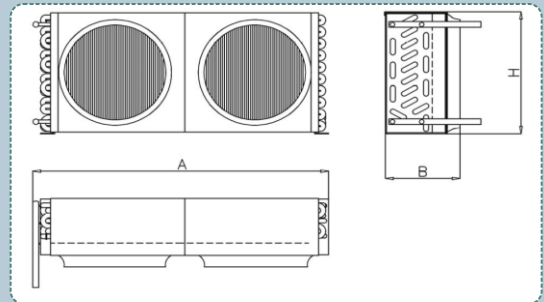


## FAVOR CD-48

615FR084

CD-48

- Kondenzator FAVOR
- Rashladnog kapaciteta 24,5KW pri  $\Delta T15$
- Dimenzije A=1250mm - B=200mm - H=630mm
- Koristi dva ventilatora precnika fi 400mm
- Protok vazduha 9000m<sup>3</sup>/h
- Prikljucak za cevi: Ulaz fi 22mm - Izlaz fi 16mm
- **Isporucuje se bez ventilatora!**

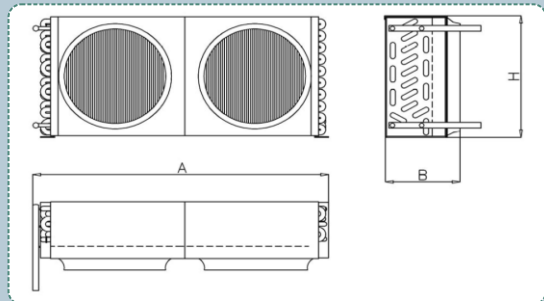


## FAVOR CD-55

615FR085

CD-55

- Kondenzator FAVOR
- Rashladnog kapaciteta 25,9KW pri  $\Delta T15$
- Dimenzije A=1250mm - B=200mm - H=730mm
- Koristi dva ventilatora precnika fi 400mm
- Protok vazduha 9000m<sup>3</sup>/h
- Prikljucak za cevi: Ulaz fi 22mm - Izlaz fi 19mm
- **Isporucuje se bez ventilatora!**

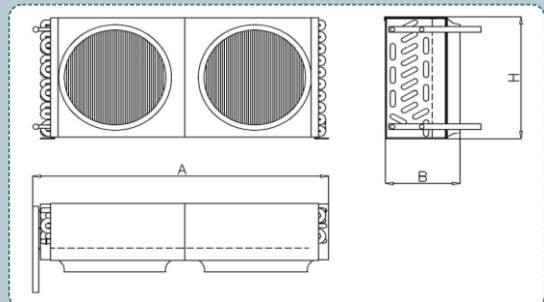


## FAVOR CD-70B

615FR086

CD-70B

- Kondenzator FAVOR
- Rashladnog kapaciteta 27,6KW pri  $\Delta T15$
- Dimenzije A=1250mm - B=200mm - H=830mm
- Koristi dva ventilatora precnika fi 450mm
- Protok vazduha 12400m<sup>3</sup>/h
- Prikljucak za cevi: Ulaz fi 28mm - Izlaz fi 19mm
- **Isporucuje se bez ventilatora!**

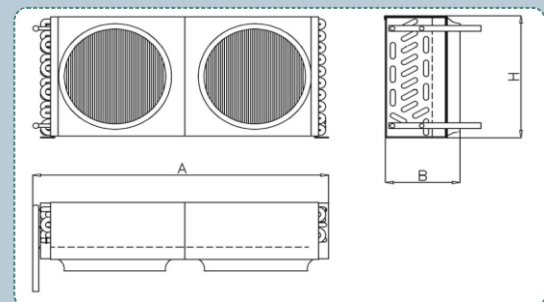


## FAVOR CD-80B

615FR087

CD-80B

- Kondenzator FAVOR
- Rashladnog kapaciteta 31,7KW pri  $\Delta T15$
- Dimenzije A=1250mm - B=200mm - H=830mm
- Koristi dva ventilatora precnika fi 500mm
- Protok vazduha 12400m<sup>3</sup>/h
- Prikljucak za cevi: Ulaz fi 28mm - Izlaz fi 19mm
- **Isporucuje se bez ventilatora!**

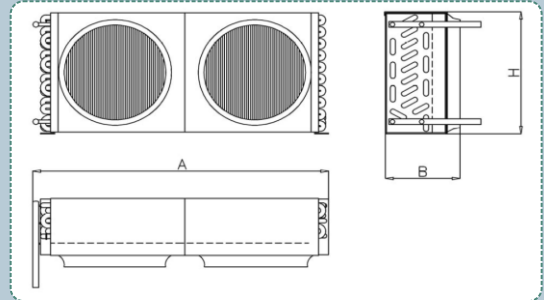


# FAVOR CD-100B

615FR088

CD-100B

- Kondenzator FAVOR
- Rashladnog kapaciteta 39,9KW pri  $\Delta T15$
- Dimenzije A=1250mm - B=200mm - H=1130mm
- Koristi dva ventilatora precnika fi 550mm
- Protok vazduha 18000m<sup>3</sup>/h
- Prikljucak za cevi: Ulaz fi 28mm - Izlaz fi 22mm
- **Isporucuje se bez ventilatora!**



# FAVOR CD-130B

615FR089

CD-130B

- Kondenzator FAVOR
- Rashladnog kapaciteta 53,5KW pri  $\Delta T15$
- Dimenzije A=1250mm - B=200mm - H=1380mm
- Koristi dva ventilatora precnika fi 600mm
- Protok vazduha 18000m<sup>3</sup>/h
- Prikljucak za cevi: Ulaz fi 28mm - Izlaz fi 22mm
- **Isporucuje se bez ventilatora!**

